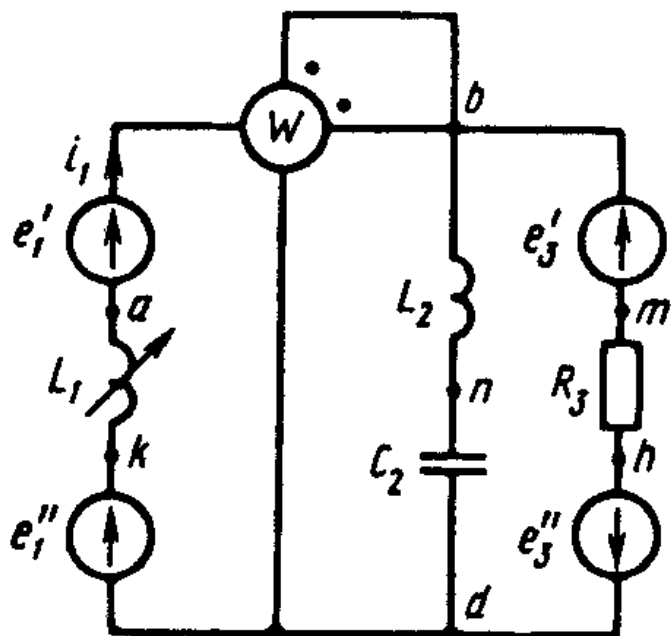


## Задача 1.2 Линейные электрические цепи синусоидального тока



$$L_1 = 1.27 \text{ мГн};$$

$$L_2 = 0.8 \text{ мГн};$$

$$C_2 = 6.38 \text{ мкФ};$$

$$R_3 = 25 \text{ Ом};$$

$$f = 1000 \text{ Гц};$$

$$e'_1 = 60 \cdot \cos(\omega t - 70^\circ) = 60 \cdot \sin(\omega t + 20^\circ), \text{ В};$$

$$e''_1 = 10.5 \cdot \sin(\omega t - 340^\circ) = 10.5 \cdot \sin(\omega t + 20^\circ), \text{ В};$$

$$e'_3 = 84.6 \cdot \sin(\omega t - 10^\circ), \text{ В};$$

$$e''_3 = 0.$$

Рис. 1.31

Комплексы действующих значений ЭДС в ветвях (рис. 1).

$$e'_1 = 60.0 \sin(\omega t + 20^\circ), \text{ В}; \quad \dot{E}'_1 = \frac{60.0}{\sqrt{2}} e^{j20^\circ} = 42.43 e^{j20^\circ} = 39.87 + j14.51 \text{ В};$$

$$e''_1 = 10.5 \sin(\omega t + 20^\circ), \text{ В}; \quad \dot{E}''_1 = \frac{10.5}{\sqrt{2}} e^{j20^\circ} = 7.42 e^{j20^\circ} = 6.98 + j2.54 \text{ В};$$

$$e'_3 = 84.6 \sin(\omega t - 10^\circ), \text{ В}; \quad \dot{E}'_3 = \frac{84.6}{\sqrt{2}} e^{-j10^\circ} = 59.82 e^{-j10^\circ} = 58.9 - j10.4 \text{ В};$$

$$e''_3 = 0.$$

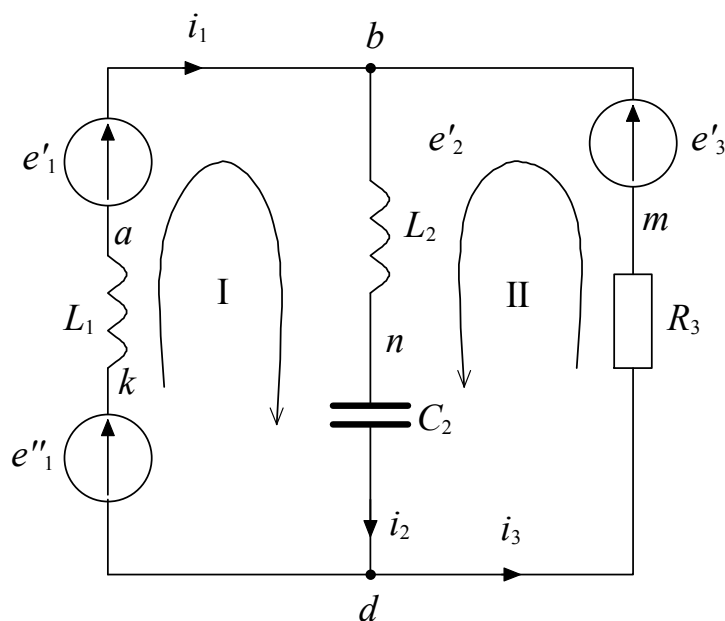


Рис. 1

1. Система уравнений для расчета токов на основании законов Кирхгофа:

– в дифференциальной форме

$$\begin{aligned}i_1 - i_2 + i_3 &= 0; \\L_1 \frac{di_1}{dt} + L_2 \frac{di_2}{dt} + \frac{1}{C_2} \int i_2 dt &= e'_1 + e''_1; \\i_3 \cdot R_3 + L_2 \frac{di_2}{dt} + \frac{1}{C_2} \int i_2 dt &= e'_3,\end{aligned}$$

– в символической форме

$$\begin{aligned}\dot{I}_1 - \dot{I}_2 + \dot{I}_3 &= 0; \\j\omega L_1 \cdot \dot{I}_1 + j\omega L_2 \cdot \dot{I}_2 + \frac{1}{j\omega C_2} \cdot \dot{I}_2 &= \dot{E}'_1 + \dot{E}''_1; \\R_3 \cdot \dot{I}_3 + j\omega L_2 \cdot \dot{I}_2 + \frac{1}{j\omega C_2} \cdot \dot{I}_2 &= \dot{E}'_3.\end{aligned}$$

2. Расчет комплексов действующих значений токов в ветвях.

Реактивные сопротивления

$$\omega = 2 \cdot \pi \cdot f = 2 \cdot \pi \cdot 1000 = 6283 \text{ 1/с};$$

$$X_{L1} = \omega \cdot L_1 = 6283 \cdot 0.00127 = 7.98 \text{ Ом};$$

$$X_{L2} = \omega \cdot L_2 = 6283 \cdot 0.0008 = 5.03 \text{ Ом};$$

$$X_{C2} = \frac{1}{\omega \cdot C_2} = \frac{1}{6283 \cdot 6.38 \times 10^{-6}} = 24.95 \text{ Ом}.$$

Комплексные сопротивления ветвей цепи

$$\underline{Z}_1 = jX_{L1} = 8j \text{ Ом};$$

$$\underline{Z}_2 = jX_{L2} - jX_{C2} = j 5.03 - j 24.95 = -20j \text{ Ом};$$

$$\underline{Z}_3 = R_3 = 25 \text{ Ом}.$$

Исходную схему (рис. 1) представим в следующем виде (рис. 2).

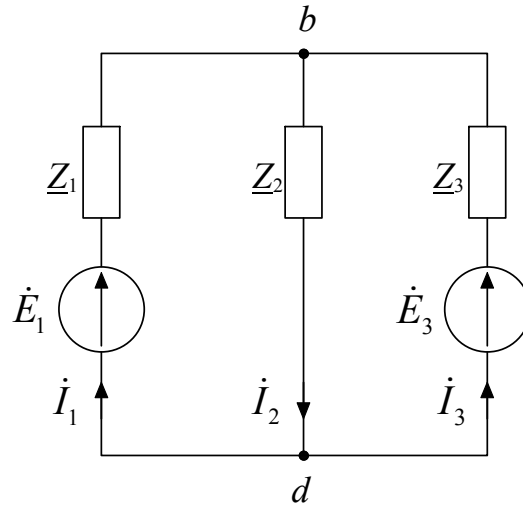


Рис. 2

$$\dot{E}_1 = \dot{E}'_1 + \dot{E}''_1 = 46.8 + j17.1 \text{ В};$$

$$\dot{E}_3 = \dot{E}'_3 = 58.9 - j10.4 \text{ В}.$$

В схеме (рис. 2) комплексы действующих значений токов рассчитаем методом двух узлов.

Узловое напряжение

$$\begin{aligned} \dot{U}_{bd} &= \frac{\sum \dot{E} \dot{Y}}{\sum \dot{Y}} = \frac{\frac{\dot{E}_1}{\underline{Z}_1} + \frac{\dot{E}_3}{\underline{Z}_3}}{\frac{1}{\underline{Z}_1} + \frac{1}{\underline{Z}_2} + \frac{1}{\underline{Z}_3}} = \\ &= \frac{\frac{46.8 + 17.1j}{8j} - \frac{58.9 - 10.4j}{25}}{\frac{1}{8j} + \frac{1}{-20j} + \frac{1}{25}} = \frac{4.49 - 6.29j}{0.04 - 0.075j} = 90.2 + 11.8j \text{ В}. \end{aligned}$$

Комплексы действующих токов

$$\dot{I}_1 = \frac{\dot{E}_1 - \dot{U}_{bd}}{\underline{Z}_1} = \frac{(46.8 + 17.1j) - (90.2 + 11.8j)}{8j} = 0.66 + 5.43j = 5.45 \cdot e^{j83.2^\circ} \text{ А};$$

$$\dot{I}_2 = \frac{\dot{U}_{bd}}{\underline{Z}_2} = \frac{90.2 + 11.8j}{-20j} = -0.59 + 4.51j = 4.56 \cdot e^{j97.5^\circ} \text{ А};$$

$$\dot{I}_3 = \frac{\dot{E}_3 - \dot{U}_{bd}}{\underline{Z}_3} = \frac{(58.9 - 10.4j) - (90.2 + 11.8j)}{25} = -1.25 - 0.89j = 1.53 \cdot e^{-j144.4^\circ} \text{ А}.$$

Выполним проверку расчета токов составлением баланса мощностей.

Комплекс полной мощности источников

$$\begin{aligned}\tilde{S}_{ист} &= P_{ист} + jQ_{ист} = \dot{E}_1 \cdot I_1^* + \dot{E}_3 \cdot I_3^* = \\ &= (46.8 + 17.1j) \cdot (0.66 - 5.43j) + (58.9 - 10.4j) \cdot (-1.25 + 0.89j) = \\ &= (123.7 - 242.8j) + (-64.4 + 65.4j) = 59 - 177j \text{ ВА};\end{aligned}$$

$$P_{ист} = 59 \text{ Вт}; Q_{ист} = -177 \text{ вар}.$$

Мощность потребителей энергии

активная

$$P_{np} = I_3^2 \cdot R_3 = 1.53^2 \cdot 25 = 58.5 \text{ Вт};$$

реактивная

$$\begin{aligned}Q_{np} &= I_1^2 \cdot X_{L1} + I_2^2 \cdot (X_{L2} - X_{C2}) = \\ &= 5.45^2 \cdot 8 + 4.56^2 \cdot (-20) = -178 \text{ вар}.\end{aligned}$$

Погрешность расчета баланса активных и реактивных мощностей

$$\delta_{P\%} = \frac{|P_{ист} - P_{np}|}{P_{ист}} \cdot 100\% = \frac{|59 - 58.5|}{59} \cdot 100 = 0.8 \text{ \%};$$

$$\delta_{Q\%} = \frac{|Q_{ист} - Q_{np}|}{Q_{ист}} \cdot 100\% = \frac{|177 - 178|}{177} \cdot 100 = 0.6 \text{ \%}.$$