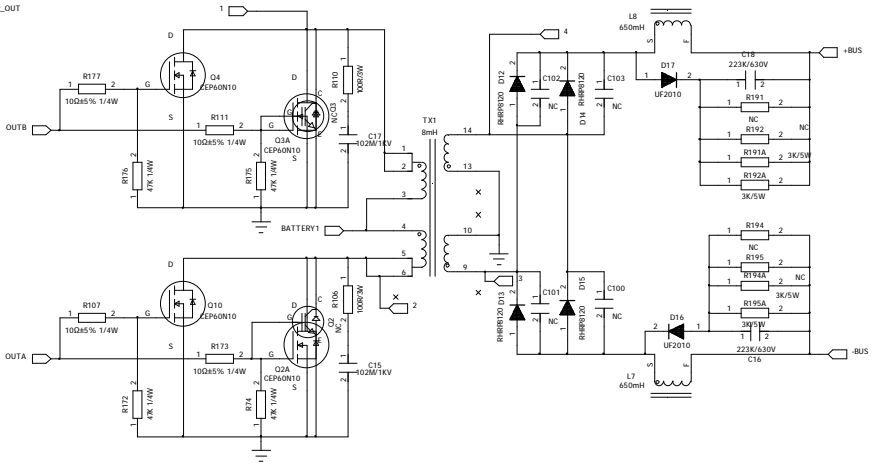
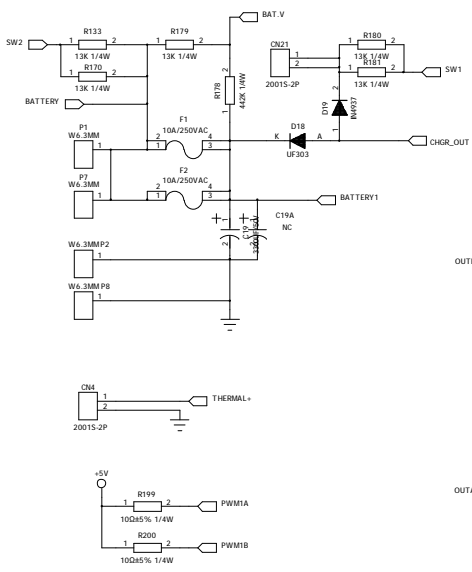
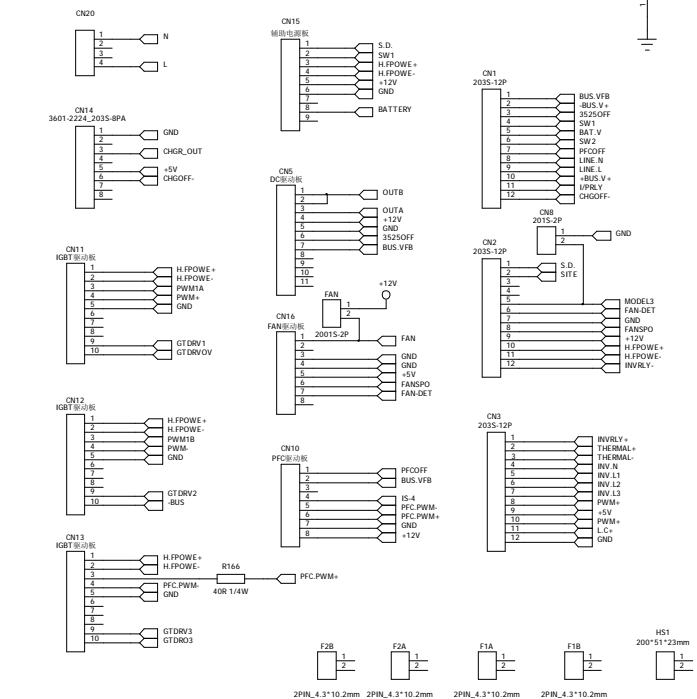
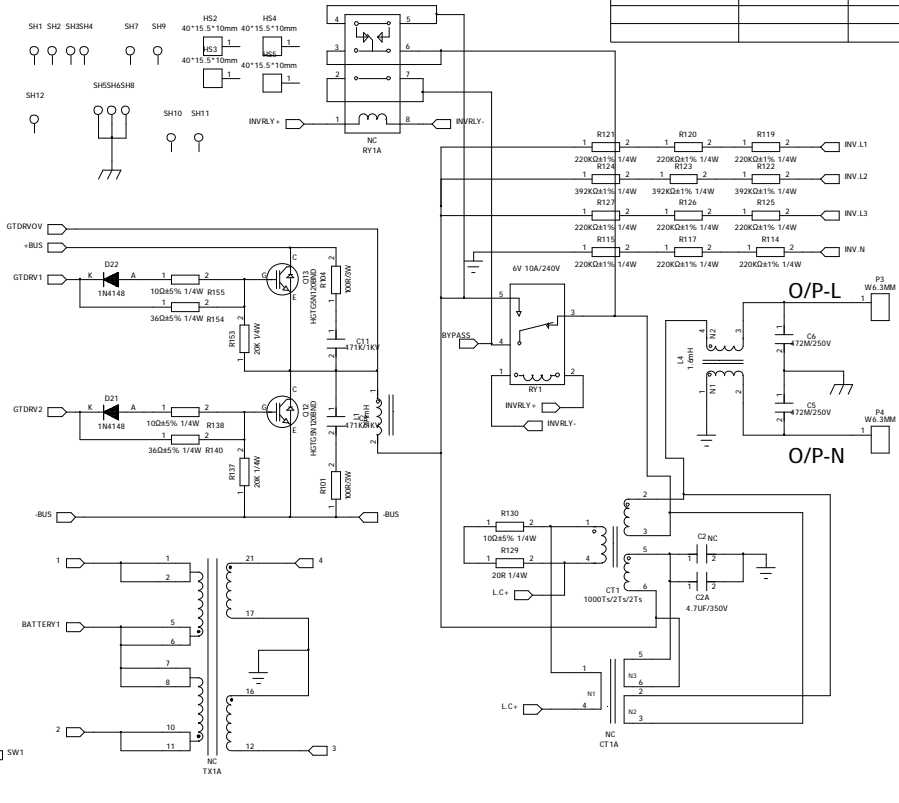
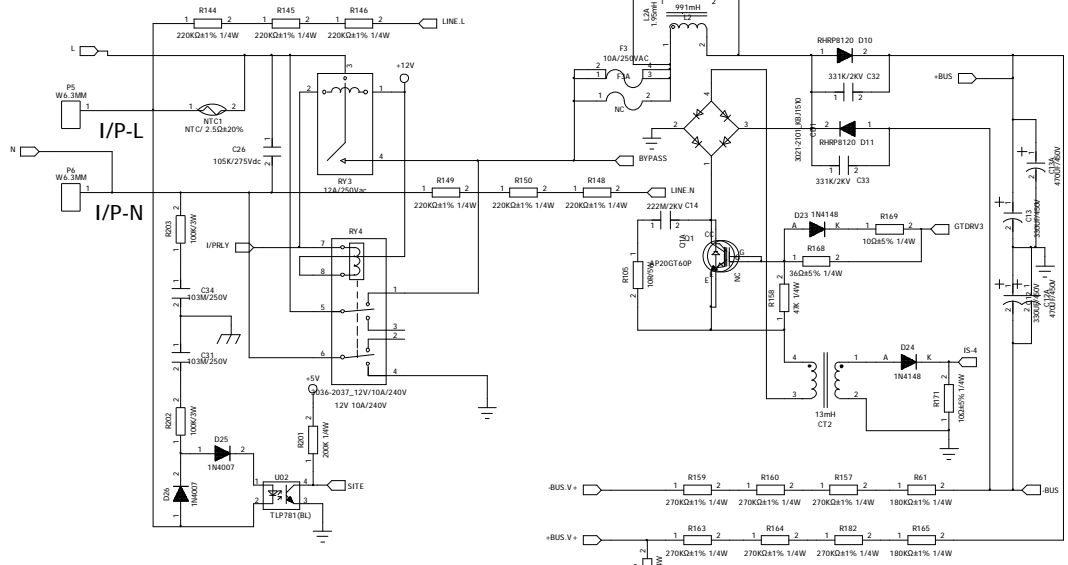


ECN号	使用人	日期



深圳科士达 科技股份有限公司	更改记录:			深圳科士达 科技股份有限公司
版本号: 001	文件名称: PCB 功率板 双面 PCB9101 POWER.PCB(24V)	设计: 李春媚	审核:	第 1 张
料号: 3026-0615	FR-4 1.0/0Z T=1.6mm 269*190.5mm/(1*1) Rev:001 20131014 喷锡 RoHS	日期:	日期:	共 1 张